

In dieser Nummer: Rechteckiges Fass mit Schiebedeckel für CurTec | SOLYCO SOLO Solarsystem | Fröhliche Feiertage!

Rechteckiges Fass mit Schiebedeckel für CurTec

CurTec entwirft, produziert und vertreibt hochleistungsfähige Kunststoffverpackungen wie Fässer, Eimer und Töpfe zur Verwendung in der Pharma-, Chemie- und Lebensmittelindustrie.

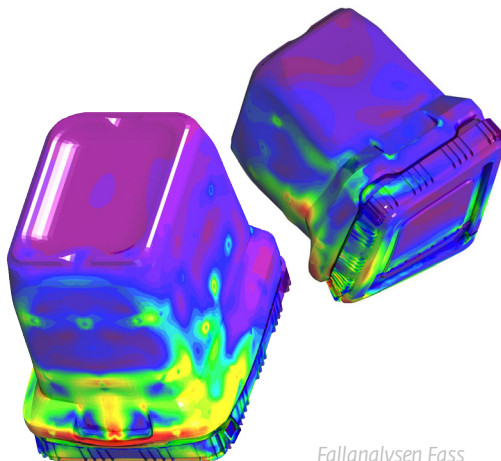
Das neue rechteckige Fass bietet große Effizienzvorteile bei Transport und Lagerung im Vergleich zu runden Fässern. Zudem ist das Fass konisch, wodurch es nestbar ist und sich auch leer effizient transportieren lässt. Das Fass und der zugehörige Deckel sind aus HDPE gefertigt.

BPO hat CurTec bei der Entwicklung des neuen Fasses unterstützt. Der Schiebedeckel verkürzt die Handhabungszeit, stellt aber eine technische Herausforderung in Bezug auf die Abdichtung zwischen Behälter und Deckel dar. Ein rundes Fass wird üblicherweise mit einem Schraubverschluss und einer kreisförmigen Abdichtung verschlossen. Für einen rechteckigen Behälter ist dies nicht möglich. Dafür hat CurTec eine neue Lösung mit einem Deckel entwickelt, der sich aufschieben lässt und den Behälter so abdichtet. Um diese Abdichtung sicher herzustellen und zu erhalten, auch bei einem Fallversuch aus großer Höhe und mit 40 Litern Inhalt, hat BPO FEM-Analysen durchgeführt und Beratung erteilt.



Palettendichte Fässer

Anhand der in der Simulation ermittelten Spannungen und Dehnungen im HDPE-Werkstoff hat BPO beurteilt, ob der Behälter und der Schiebedeckel durch den Aufprall bei einem Fall Schaden nehmen würden. Durch Untersuchung der Verformungen wurde festgestellt, ob der Deckel sich nicht zu weit von dem Behälter löst. Denn in diesem Falle wäre die Abdichtung nicht mehr ausreichend und es kann ein Leck entstehen. In verschiedenen Simulationsschritten wurde die optimale Berührungsfläche zwischen dem Deckel und dem Behälter ermittelt, wie etwa mit Nocken oder anderen Konstruktionsmöglichkeiten.



Fallanalysen Fass

BPO hat schon von der Konzeptentwicklung an mit Simulationen und Beratung zu Festigkeit und Steifigkeit des gesamten Behälters und insbesondere des neuen Schließmechanismus Unterstützung geleistet. Es wurden komplexe Fallanalysen durchgeführt, um zu beurteilen, ob der Verschluss seine Funktion behält und die Dichtigkeit gewährleistet ist.



Rechthoekig vat

Mehr Informationen über dieses neue Produkt finden Sie unter:
www.curtec.com/de/produkte/fasser/rechteckige-fasser



Deckel aufschieben

2022
Jahrgang 29, Nummer 3

Dezember



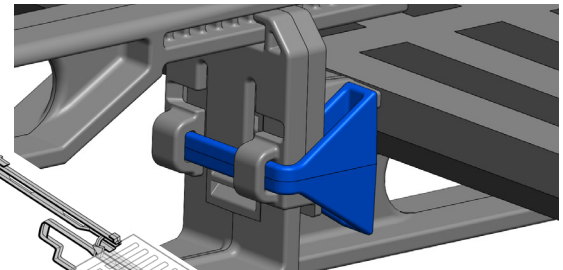
SOLYCO SOLO Solarsystem

Vorigen Monat wurde das neue SOLYCO-SOLO-Solarsystem vorgestellt. SOLO wurde als elegante Alternative für konventionelle Solarpanelsysteme entwickelt. Die Module passen in die Dachziegelreihen und eignen sich auch perfekt für kleine und/oder aus vielen Einzelstücken bestehende Dachflächen. Das System sorgt für einen geringen Abstand zwischen den Modulen, was eine hohe Ausnutzung der Fläche gewährleistet.

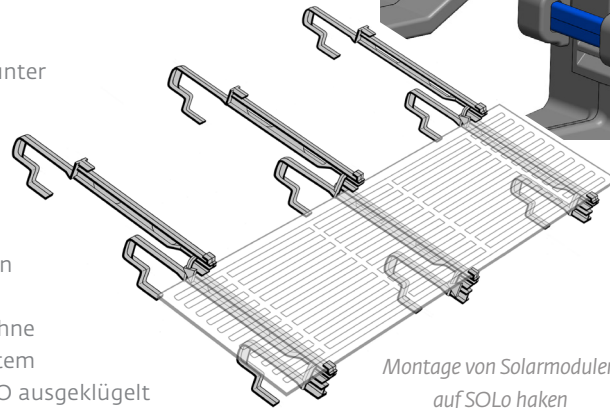
BPO hat das neue SOLO-Hakensystem für Solyco mitentwickelt. Die schlanken Befestigungshaken werden aus einem glasfasergefüllten Kunststoff gefertigt. Sie werden unter die Dachziegel geschoben, um sie mit dem Dach zu verbinden.

Dort werden sie an den darunter liegenden Dachlatten befestigt und bieten an der Oberseite des Dachs eine Befestigungsmöglichkeit für die speziellen, kompakten Glas-Glas-Solarpanels. SOLO lässt sich sehr schnell und ohne Werkzeug oder Schienensystem montieren. Mit dem von BPO ausgeklügelt konstruierten Befestigungssystem bietet das SOLO-Solar-System eine Standardlösung, die sich mit Dachziegeln verschiedener Höhe und Dicke kombinieren lässt.

Die Haken sind mit dem Dach fest verbunden, was eine hohe Stabilität bei niedrigem Gewicht ermöglicht.



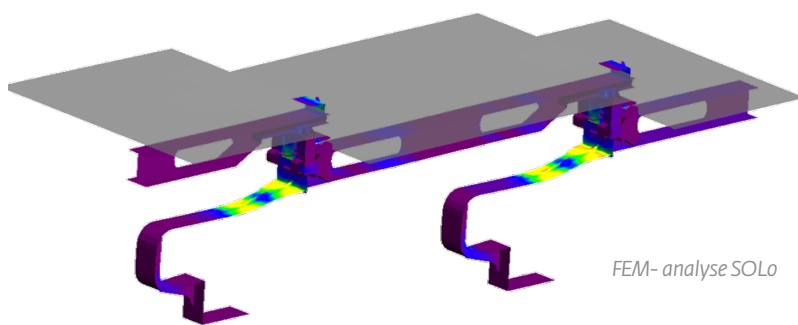
Haken fixieren



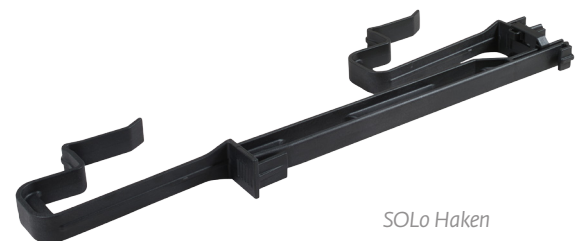
Montage von Solarmodulen auf SOLO haken

BPO hat FEM- und Moldflow-Analysen durchgeführt, um Sicherheit zu gewinnen, dass das Produkt die technischen Anforderungen bei möglichst niedrigem

Gewicht und niedrigen Kosten erfüllt. Die rahmenlosen, kristallinen SOLO-Solarmodule werden jeweils in drei Haken eingehängt, gesichert und verkabelt.

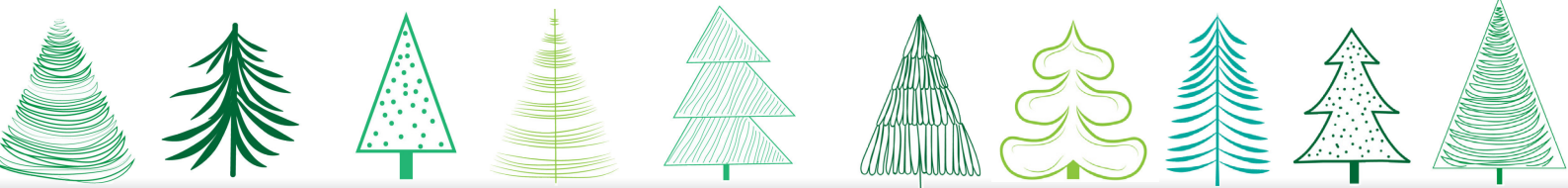


FEM-analyse SOLO



SOLO Haken

Wollen Sie mehr über das SOLYCO-SOLO-System erfahren? Besuchen Sie www.solyco.com/produkte/solo/.



Schöne Feiertage!

Bei Erscheinen dieses Newsletters befinden wir uns in den letzten Wochen des Jahres 2022. Die Herausforderungen der COVID-19-Pandemie der vergangenen Jahre wurden in diesem Jahr 2022 noch vom Krieg in der Ukraine überschattet, mit dem vielen menschlichen Leid und der wirtschaftlichen Unsicherheit, die dieser mit sich bringt.

Wir schätzen uns glücklich, dass wir auch weiterhin vollauf unserer Leidenschaft folgen können, hochwertige Produkte

zu entwickeln und zu optimieren und mit über die praktische Umsetzung nachhaltiger Produktentwicklung nachzudenken.

Dies ist nur dank unseren Kunden, Lieferanten und Geschäftspartnern möglich. Wir möchten uns bei Ihnen für Ihr Vertrauen und die angenehme Zusammenarbeit im Jahr 2022 bedanken! Und wünschen uns, dass wir dies auch in der Zukunft fortsetzen können. Wir wünschen Ihnen frohe Festtage und ein gesundes und erfolgreiches Jahr 2023!